

导向轴支座

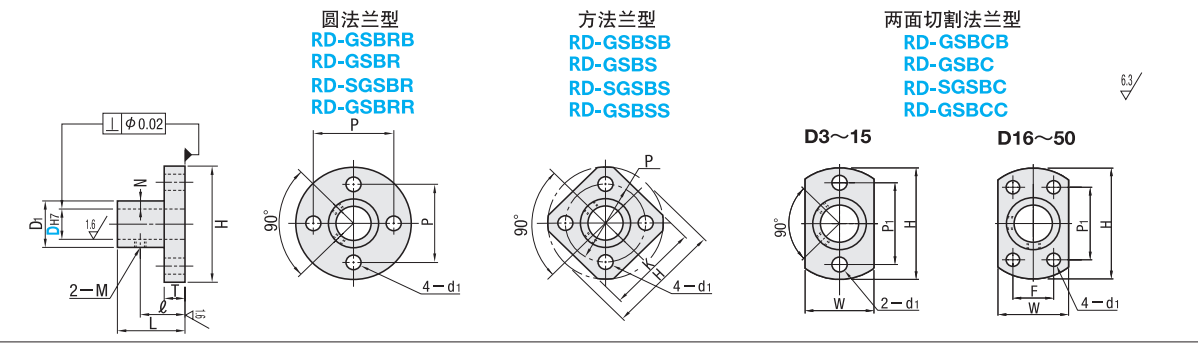
— 止动螺丝 · 标准型 —

Order 订货示例
 型式 (Type · D)
 RD-GSBR8
 RD-GSBCB10



Type			材质	表面处理
圆法兰型	方法兰型	两面切割法兰型		
RD-GSBRB	RD-GSBSB	RD-GSBCB	S45C	发黑
RD-GSBR	RD-GSBS	RD-GSBC		无电解镀镍
RD-SGSBR	RD-SGSBS	RD-SGSBC	SUS304	—
RD-GSBRRL	RD-GSBSL	RD-GSBCCL	A6061	本色阳极氧化处理

④ 附带内六角螺栓。



型式 Type	D	DH7 H7公差	D1	H	N	T	l	L	P	K	W	P1	F	d1	M (粗牙螺纹)
圆法兰型	3	+0.010 0	8	22	2.5	3	7	10	15	16	8	15	—	3.5	M3
RD-GSBRB	4	+0.012 0	9	24	2.5	3	7	10	17	19	9	17			
RD-GSBR	5		10	25	2.5	3.5	12	12	18	20	10	18			
RD-SGSBR	6		12	28	3	3.5	15	15	20	22	12	20			
RD-GSBRRL	8	+0.015 0	12	28	2	5	10	16	20	22	16	20			
RD-GSBRRL	8M		12	28	2	5	10	16	20	22	16	20			
RD-GSBSB	10		14	30	2	5	12	20	22	23	18	22			
RD-GSBS	10M		14	30	2	5	12	20	22	23	18	22			
RD-GSBS	12	+0.018 0	16	36	2	6	15	24	26	28	20	26			
RD-SGSBS	13		18	38	2.5	6	15	24	28	30	22	28			
RD-GSBSL	15		20	40	2.5	6	18	30	30	32	24	30			
RD-GSBSL	16		22	42	3	6	19	32	32	33	26	28			
两面切割法兰型	18	+0.021 0	28	50	5	8	20	32	39	39	32	31	22	5.5	M5
RD-GSBCB	20		28	50	4	8	20	32	39	39	32	31	22		
RD-GSBCB	25		33	55	4	8	23	38	44	44	37	36	24		
RD-GSBC	30		38	66	4	10	24	38	52	52	42	41	27		
RD-SGSBC	35		45	80	5	10	30	50	65	65	55	56	33		
RD-GSBCCL	40		60	90	10	10	30	50	75	75	65	65	38		
RD-GSBCCL	40		60	90	10	10	30	50	75	75	65	65	38		
RD-GSBCCL	50		70	100	10	10	30	50	85	90	75	74	43		

④ RD-GSBR-RD-GSBS-RD-GSBC D=8M-10M 不适用。



导向轴支座

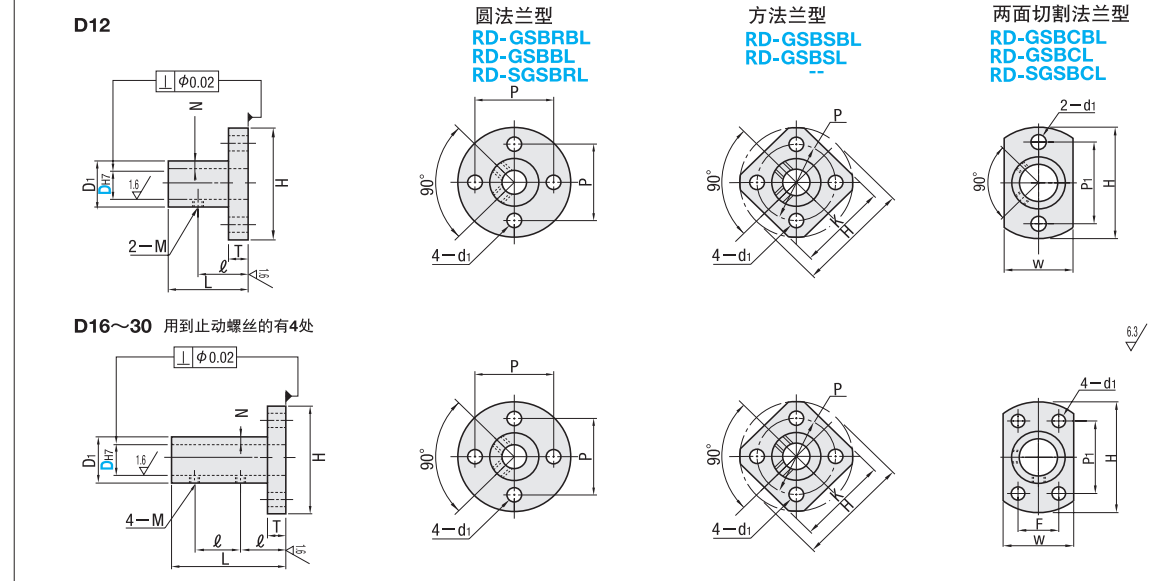
— 止动螺丝 · 长导向型 —

Order 订货示例
 型式 (Type · D)
 RD-GSBBL12
 RD-GSBCBL25



Type			材质	表面处理
圆法兰型	方法兰型	两面切割法兰型		
RD-GSBRBL	RD-GSBSBL	RD-GSBCBL	S45C	发黑
RD-GSBBL	RD-GSBSL	RD-GSBCL		无电解镀镍
RD-SGSBRRL	--	RD-SGSBCCL	SUS304	—

④ 附带内六角螺栓。



型式 Type	D	DH7 H7公差	D1	H	N	T	l	L	P	K	W	P1	F	d1	M (粗牙螺纹)
圆法兰型	12	+0.018 0	16	36	2	6	15	30	26	28	20	26	—	4.5	M4
RD-GSBRBL	16		22	42	3	6	16	48	32	33	26	28	16		
方法兰型	20	+0.021 0	28	50	4	8	16	48	39	39	32	31	22	5.5	M5
RD-GSBSBL	25		33	55	4	8	19	57	44	44	37	36	24		
RD-GSBSL	25		33	55	4	8	19	57	44	44	37	36	24		
两面切割法兰型	30		38	66	4	10	19	57	52	52	42	41	27		

